



Série CMPS-L

Enseigne de sortie en plastique à pictogramme



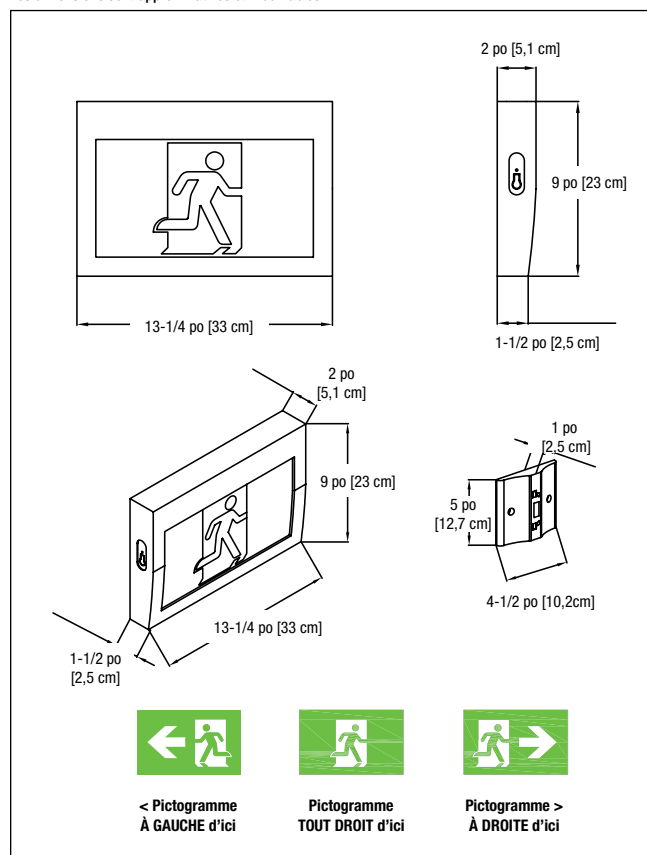
CARACTÉRISTIQUES

- DEL blanches écoénergétiques à longue durée de vie, consomment 1,5 W en mode de fonctionnement normal
- Alimentation 120/277/347 Vca
- Face universelle, simple et double
- Chargeur automatique de type par impulsion, à compensation thermique
- Débranchement à basse tension, évite une décharge excessive de la batterie
- Protection automatique contre les baisses de tension
- Verrouillage de la batterie, prévient une décharge lors de l'installation
- Modèle de série muni de trois pictogrammes pour la sélection directionnelle
- Témoin lumineux DEL rouge pour le chargeur
- Boîtier en thermoplastique ABS blanc cassé moulé par injection
- Installation simple et rapide grâce à un concept encliquetable
- Installation au plafond, en applique ou par l'extrémité
- Certifié conforme à CSA C22.2 No 141-10
- Version autonome avec batterie Ni-Cd de 3,6 V et modèle c.a.

Détails de la garantie accessibles à : www.tnb.ca/fr/marques/lumacell

DIMENSIONS

Les dimensions sont approximatives et modifiables.



CONSOMMATION ÉNERGÉTIQUE ET CARACTÉRISTIQUES ASSIGNÉES

SÉRIE	SPÉCIFICATIONS C.A.				
	MODÈLE		PUISSANCE	COURANT	EFFICACITÉ
CM-PS	CA-satellite	120 V, 50/60 Hz	1.5 W	0,01 A	0,96 FP
		277 V, 50/60 Hz	2 W	0,01 A	0,92 FP
		347 V, 50/60 Hz	2.4 W	0,01 A	0,91 FP
	Autonome	120 V, 50/60 Hz	2.5 W	0,24 A	0,98 FP
		277 V, 50/60 Hz	3 W	0,014 A	0,93 FP
		347 V, 50/60 Hz	3.5 W	0,017 A	0,92 FP

POUR COMMANDER

SÉRIE	TENSION	MARQUE
CM-PS	-AC = 120/277/347 Vca -SP = 120/277/347 Vca, autonome (120 mins.)	-L = Lumacell

EXEMPLE : CM-PS-AC-L