



N

nouveau produit

Série RGC-BLD

Unité compacte
en acier, 6 V



CARACTÉRISTIQUES

- Têtes DEL 3 W intégrées
- Boîtier compact en acier prétraité contre la corrosion
- Installation simple et rapide – cordon préassemblé, aucune batterie ou carte imprimée à retirer avant l'installation
- Débouchures universelles en araignée pour montage à une boîte de jonction
- Chargeur à semi-conducteurs entièrement automatique avec bouton d'essai et lampe témoin c.a. allumé
- Circuit de relais scellé à l'épreuve de la poussière et débranchement à basse tension
- Batterie scellée au plomb-acide sans entretien à longue durée de vie
- Entrée standard 120 Vca avec cordon d'alimentation installé
- 120/347 Vca sans cordon d'alimentation
- Satisfait ou dépasse la norme CSA 22 No 141-15
Pour accéder aux détails sur la garantie, se reporter à :
<http://www.tnb.ca/fr/marques/lumacell/>

SPÉCIFICATION TYPE

L'entrepreneur devra installer les unités à batterie **Série RGC-BLD de Lumacell^{MD}**. Le système d'éclairage de secours sera constitué d'un équipement entièrement automatique doté de deux têtes d'éclairage de secours. La tension nominale de l'unité sera 6 V, avec une capacité de 27 W pour une autonomie de 30 minutes en mode de secours. Le chargeur aura une tension de charge réglée en usine à une tolérance de $\pm 1\%$ pour favoriser la durabilité de la batterie. Le boîtier métallique sera fabriqué en acier prétraité contre la corrosion.

L'unité sera certifiée CSA selon la norme C22.2 No 141-15.

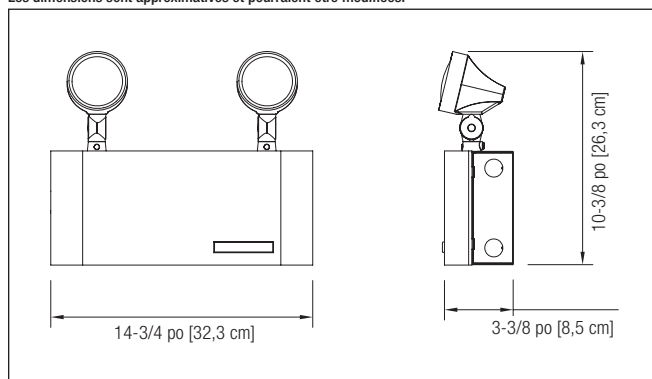
L'unité devra être le modèle **Lumacell^{MD}** : _____ .

GRILLES DE PROTECTION

460.0080-L	Montage mural
------------	---------------

DIMENSIONS

Les dimensions sont approximatives et pourraient être modifiées.



CONSOMMATION ÉNERGÉTIQUE ET VALEURS NOMINALES

MODÈLE	SPÉCIFICATIONS C.A.		CAPACITÉ EN WATTS				
			30 MIN	1 H	1,5 H	2 H	4 H
RGC27	120/347 Vca	0,06 / 0,02 A	27	15	11	9	-

POUR COMMANDER

SÉRIE	CAPACITÉ	NOMBRE DE TÊTES	STYLE / PUISSANCE DES TÊTES	TENSION C.A.
RGC = 6 V	27 = 6 V - 27 W	1 = Une tête 2 = Deux têtes	BLD = DEL intégrées	Vide = 120 Vca avec cordon d'alimentation ZC = 277 Vca ZD = 120/347 Vca

EXEMPLE : RGC272BLD